

卫生型温度传感器

MX-WD-05

1. 产品描述：

上海美续 MX-WD-05 系列温度变送器是专业为食品制药行业所研发的，其小巧的外形结构和快装式的连接方式深受制药和食品行业亲睐。该系列温度传感器具有热响应时间快、抗热性能强、耐高压、抗震、多种温度型号可选择、安装方式多元化等许多优点。它将感应到的冷热程度通过连接线传输到显示仪表，记录仪表，电子调节器等仪表读出温度量值，也可以直接转变为放大信号接入 PLC。

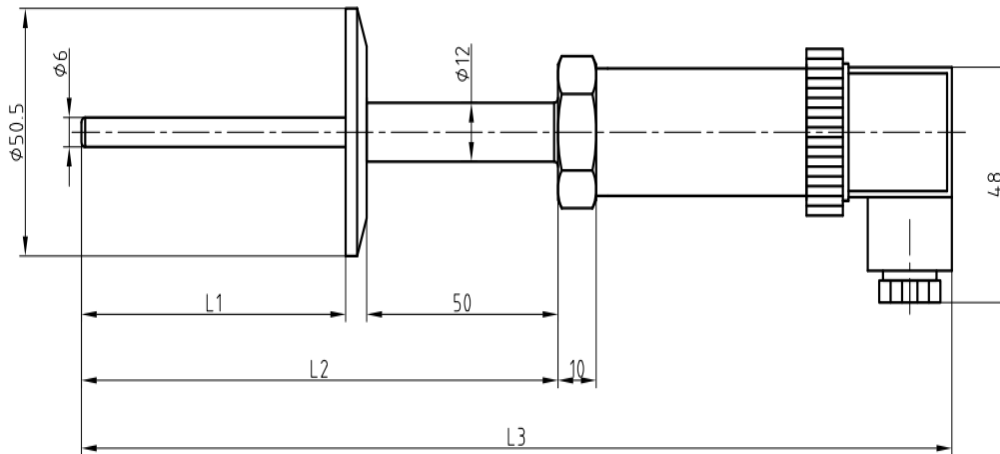


2. 产品特点：

- ☛ 装配简单、更换方便
- ☛ 抗干扰性强、长期稳定性高、机械强度高
- ☛ 抗震性能好、测量精度高
- ☛ 测量范围广、耐压性能好
- ☛ 热响应时间快、使用寿命长

3. 应用领域：

- ☛ 工业自动化领域温度监测
- ☛ 食品及饮料加工行业
- ☛ 石油化工温度监测，水处理
- ☛ 废水废气温度监测
- ☛ 多效蒸发器设备、环保行业
- ☛ 生物萃取领域

5.外形尺寸:

6.技术规格:

型号说明:	MX-WD-05 (无数显)		
测温元件:	N, R, K, E, J, T, PT100, CU50		
精度等级:	A级: $\pm(0.15+0.2\%t)$; B级: $\pm(0.3+0.5\%t)$		
温度范围	$-20^{\circ}\sim 0\sim 1300^{\circ}\text{C}$		
供电电压:	24(12~36)VDC (变送器默认); 10(6~12)VDC (mV信号热电偶默认)		
输出信号:	4-20mA (两线制 A2); 热电偶直接写		
护管材质:	304 不锈钢 (F1); 316 不锈钢 (F2); 钛材质 (F3)		或指定材质
连接类型:	快装连接 (50.5MM 密封面 K1); 快装连接 (63.5MM 密封面 K2)		
接线形式:	赫斯曼出线		

7.选型指南:

型号	量程	输出	安装固定形式	插入深度以及直径	其他
MX-WD-05	(-20-150)	4-20MA	M20*1.5	100/6	无
订货举例:	MX-WD-05-(-20-150)-A2-F1-K1-100/6				

8.特别提醒:

如有不懂选型请咨询销售工程师, 或者当地经销商。

公司名称: 上海美续测控技术有限公司

办公地址: 上海市松江区三新北路 1800 弄国家电子商务园 24 号楼 3 层

工厂地址: 上海松江区光华路 650 号

联系电话: 021-67881626

公司网址: www.shmxck.com 、详细说明请参照使用说明