

动态称重 速度传感器

RBSS 速度传感器

简介



RBSS 速度传感器是高分辨, 轮驱动, 测量回程皮带速度的传感器

应用

RBSS 监视皮带输送机皮带的速度, 将输出信号经电缆连接传送到积算仪 (BW100, BW500, 或者 SIWAREX FTC 等)。

RBSS 易于与皮带秤组件安装在一起, 由测量轮在回程皮带上旋转产生速度信号。可以在皮带机的机架之间, 回程托辊的前边或后边 (靠近托辊) 的地方加一根横梁用于安装 RBSS, 也可以将 RBSS 安装在可选的安装支架上。

RBSS 的自重确保传感器的测量轮在回程皮带中间反向旋转 (相对皮带方向), 测量轮上 60 个齿的测速轮, 通过磁传感器产生脉冲信号, RBSS 产生的信号可以输入西门子的任何一款积算仪。

特点

- 结实的设计
- 防护等级 IP65
- 安装简单, 性价比高
- 精确的皮带速度检测

设计

安装

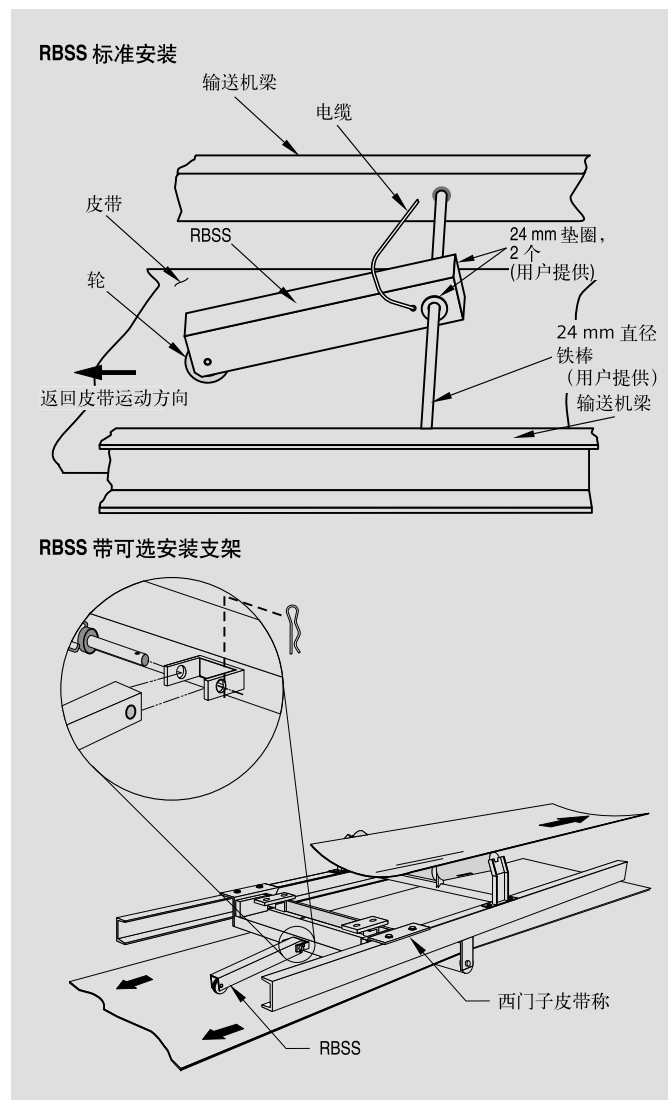


图: RBSS 安装

技术规格

操作方式 测量原理 典型应用	接近开关给积算仪提供脉冲信号 混凝土皮带输送机
输入	旋转轮 2 ~ 450 rpm, 双向
输出	<ul style="list-style-type: none"> • 60 脉冲/转, 2 ~ 450 Hz, 150.4 脉冲每米 • RBSS: 集电极开路, 最大. 17 mA • RBSS IS: 负载电流, 0 ~ 15 mA
操作条件 操作温度	<ul style="list-style-type: none"> • RBSS: -40 ~ 105 °C • RBSS IS: -25 ~ 100 °C
防护等级	IP65
设计 悬臂 测量轮	喷漆低碳钢 直径 127 mm, 包聚亚安酯
供电	<ul style="list-style-type: none"> • RBSS: 5 ~ 30 V DC, 10 mA • RBSS IS: 5 ~ 25 V DC 从 IS 开关隔离器
电缆	<ul style="list-style-type: none"> • RBSS: 3 m, 3 芯 22 AWG 屏蔽电缆 - 电缆最长 300 m
可选	<ul style="list-style-type: none"> • RBSS IS: 2 m, 2 芯 26 AWG, PVC 屏蔽电缆 - 到 IS 开关隔离器, 电缆最长 300 m - 从积算仪到 IS 开关隔离器电缆最长 300 m
认证 RBSS RBSS IS (带 IS 开关隔离器 或开关放大器) ²⁾ 接近开关认证 (P+F#NJ0.8- 5GM-N) 可选开关隔离器 (RBSS IS 所需) ³⁾ Pepperl+Fuchs #KFA5-SOT2-Ex2 or #KFA6-SOT2-Ex2	CE, C-TICK ¹⁾ <ul style="list-style-type: none"> • ATEX II 2 G EEx ia IIC T6 • CSA/FM Class I, Div. 1, Groups A, B, C, and D, Class II, Div. 1, Groups E, F, and G (系统认证) CE, C-TICK ²⁾ <ul style="list-style-type: none"> • ATEX II 2 G EEx ia IIC T6 • CSA/FM Class I, Div. 1, Groups A, B, C, and D, Class II, Div. 1, Groups E, F, and G (系统认证) <ul style="list-style-type: none"> • ATEX II (1) G [EEx ia] IIC • CSA/FM: Class 1, Div. 1, Groups A, B, C, and D. Class II, Div. 1, Groups E, F, and G

¹⁾ EMC 性能按要求提供

²⁾ RBSS IS 认证基于内置 NAMUR 接近开关 (Pepperl+Fuchs #NJ0.8-5GM-N) 和适当的 IS 开关隔离器 (放大器)。更多信息请查阅 RBSS 使用手册

³⁾ 接近开关和 IS 开关隔离器的认证为 Pepperl+Fuchs 所有, 副本可从 <http://www.siemens.com/processautomation>. 下载

动态称重 速度传感器

RBSS 速度传感器

订货数据

订货数据	订货号
RBSS 速度传感器 高分辨率轮驱动回程皮带速度传感器	7MH7 134-
型号	2
60 脉冲/转	
材质	A
喷漆低碳钢	
安装选项	A B
无安装件	
带安装件	
认证	2
CE, C-TICK, ATEX II 2 G, EEx ia IIC and CSA/FM Class I, Div. 1, Groups A, B, C and D, Class II Div. 1, Groups E, F and G ¹⁾	
CE, C-TICK	3
隔离开关	
不需要	0
115 V AC ²⁾	1
230 V AC ³⁾	2
使用说明	
英语	C)
注: 使用说明书应分开订货, 随机赠送手册 CD	7ML1 998-5GX63

订货数据	订货号
备件	
P&F 开关隔离器, 115 V AC ²⁾	7MH7 723-1EB
P&F 开关隔离器, 230 V AC ³⁾	7MH7 723-1EC
RBSS 轮, 直径 127 mm, 聚亚安酯	C) 7MH7 723-1FX
安装组件	C) 7MH7 723-1AU
接近开关	C) 7MH7 723-1GA
开关、感应, NJ0.8-5GM-N for RBSS is (认证选项 2)	C) 7MH7 723-1AS
轮子和轴 直径 152 mm	C) 7MH7 723-1EN
60 牙齿轮	C) 7MH7 723-1EQ
轴承 (需要两件)	C) 7MH7 723-1ER

¹⁾ 认证选项 2 需要开关隔离器与皮带秤积算仪接口

²⁾ RBSS IS 所需

³⁾ 用于旧型号 RBSS PBD-51033452

⁴⁾ 遵循出口规定 AL: N, ECCDN: EAR99

尺寸图

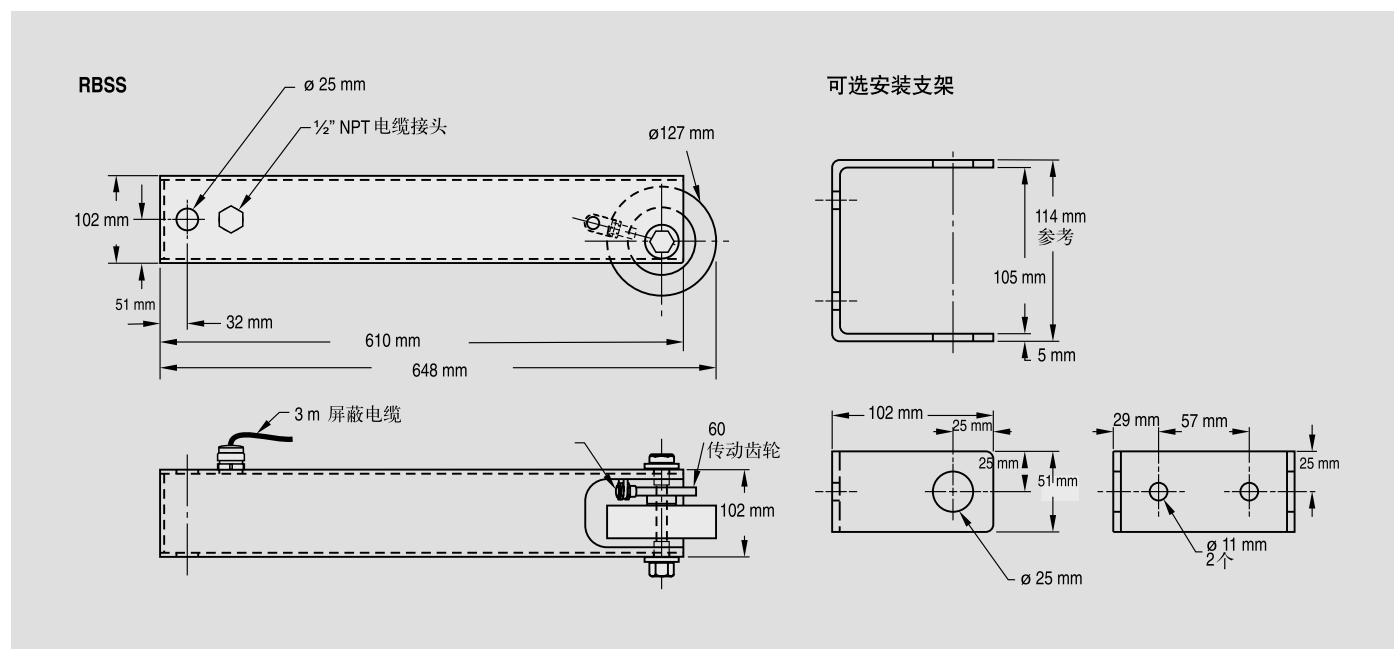


图: RBSS 尺寸